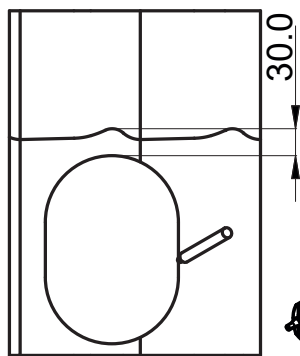


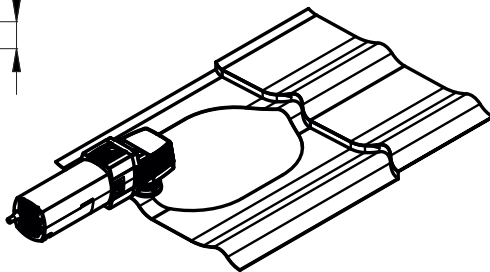
Инструкция по монтажу подкровельного вентилятора на универсальный проходной элемент на металлочерепицу

Инструкция по монтажу на профилированный лист на обратной стороне.

1
Обвести шаблон



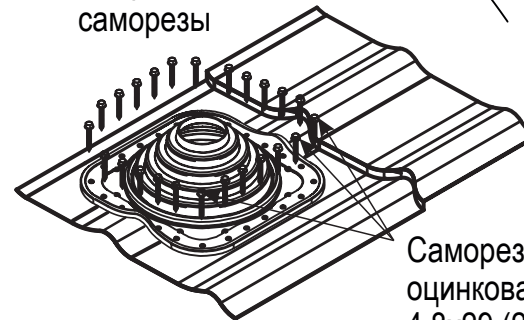
2 Вырезать по контуру



3 Нанести кровельный герметик (в комплектацию не входит)

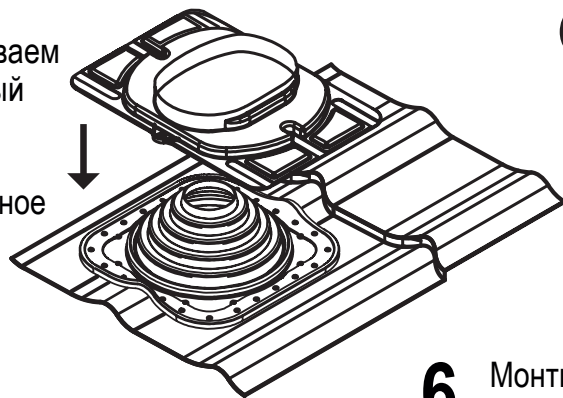


4 Устанавливаем проходной элемент EPDM. Монтируем крест на крест на кровельные саморезы



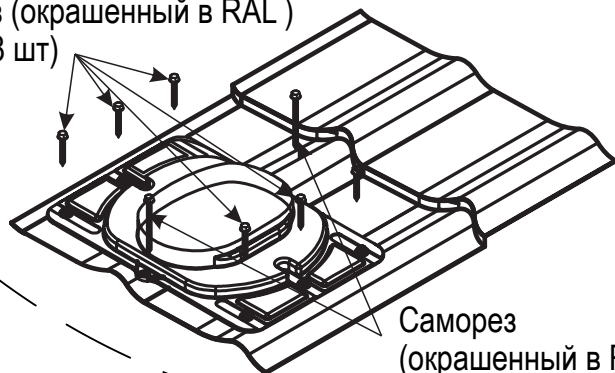
Саморез оцинкованный 4.8x29 (20 шт)

5 Устанавливаем пластиковый проходной элемент на кровельное покрытие.



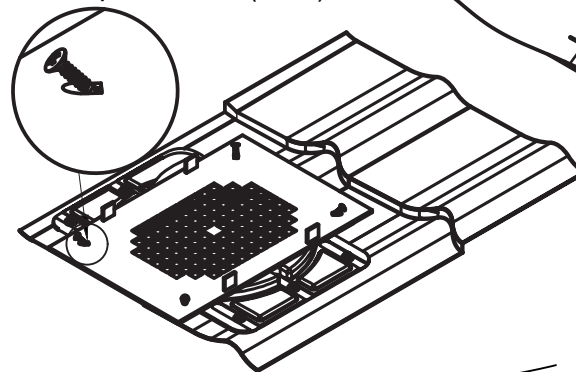
6 Монтируем саморезы в посадочные места.

Саморез (окрашенный в RAL) 4.8x29 (8 шт)

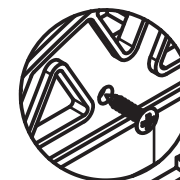


Саморез (окрашенный в RAL) 4.8x70 (2 шт)

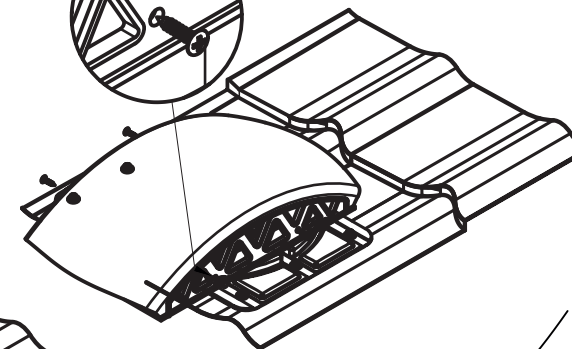
7 Крепление решетки
Саморез 3.5x19 (4 шт)



8 Расположить крышку в установочном пазе и закрепить



Саморез 3.5x19 (4 шт)



Вырезать шаблон по контуру, приложить к кровельному покрытию

Viotto®